

Technische Standard Spezifikation



Gerätetyp: Wasserverteiler SFC

Temperaturen -120 (-160)

Kreise -4 (-6, -8)

Steuerbar über Temperiersystem mit SSC und Vorbereitung für Anschluss SFC (SFC.A.x oder SFC.Rx) oder über separate Steuerung SFC Control

Ausstattung

- mit wahlweise 4, 6 oder 8 Verteilerkreisen
- Wirbelstrom-Durchflussmesser im Rücklauf jedes Verteilerkreises
- Temperatursensor im Rücklauf jedes Verteilerkreises
- Temperatursensor für Hauptzufluss
- alle medienberührten Bauteile korrosionsbeständig (Messing/ Edelstahl)
- Kugelhahn im Vorlauf jedes Verteilerkreises
- gute Zugänglichkeit zu den Sensoren durch drehbaren Schaltkasten
- Elektronik in separaten, vorgehängtem Schaltkasten untergebracht
- hochwertig, abnehmbare Wärmedämmung mit Klettverschluss um den Verteilerblock
- eingebaut in ein robustes, pulverbeschichtetes Stahlblechgehäuse
- zur kundenseitigen Wandmontage oder am Temperiergerät montiert
- einfache Montage durch mitgelieferte Montageplatte (bei sep. Lösung)
- Spannungsversorgung (24VDC) und Datenaustausch über ein robuste 4-polige Harting-Steckverbindung
- Inkl. Verbindungskabel (Länge = 5m) zum Anschluss an Temperiergeräte m. SFC.R (Ready) oder SFC.CONTROL



Optionen

- max. Medientemperatur bis +160°C (Option)
- Drucksensor für Hauptzu- und abfluss (Option)
- Absperrhahn an den Hauptanschlüssen des Wasserverteilers (Option)
- Hauptanschlüsse ausgeführt als Dichtkegel-Verschraubung (DIN 3863), G1/2" bei SFC...4, G1" bei SFC...6 u. SFC...8 (Option)
- Verteilerkreisanschlüsse ausgeführt als Dichtkegel-Verschraubung (DIN 3863), G3/82" (Option)
- manuell einstellbares Strangregulierventil im Rücklauf jedes Verteilerkreises (Option)
- elektrisches Regelventil im Rücklauf jedes Verteilerkreises (Option); Regelbereich Volumenstrom: 2-17 ltr/min, Regelbereich Differenztemperatur 2-10°K; (Achtung: Mindestdurchfluss des Temperiersystems beachten!)

Technische Daten

Einsatzgrenzen:

- Wärmeträgermedien Wasser (kein VE-Wasser) mit/ohne Korrosionsschutzmittel
- Min./max. Medientemp. +10...+120°C (optional ...+160°C)
- Max. zul. Mediendruck 8 bar @ 120°C (10 bar @ 160°C)
- Umgebungstemp. +0...+50°C
- Rel. Luftfeuchtigkeit: max. 85% (nicht Kondensierend)

Durchflussmessung

- Messbereich 1-18 l/min (dürfen nicht unter- / überschritten werden)
- Messgenauigkeit +/- 1,5% v.MEW bis 12ltr/min
+/- 2,5% v.MEW über 12ltr/min

Temperaturmessung

- Messbereich 0-120°C (optional ...+160°C)
- Messgenauigkeit +/-1K @ 120°C (+/-1,1K @ 160°C)

Schutzklasse

IP 54

SFC...-4 SFC...-6 SFC...-8

Abmessungen:

- Breite: [mm] 312 440 550
- Höhe o. Ventile [mm] 165 165 165
- Höhe m. Ventile [mm] 233 233 133
- Tiefe m. MP* [mm] 243 253 253

* MP = Montageplatte

Gewicht m. MP*: [kg] 11,4 16,0 20,5

* MP = Montageplatte

Anschlüsse:

- Hauptzu- und -abfluss: G1/2"IG G1"IG G1"IG
- Verteilerkreise G1/2"IG G1/2"IG G1/2"IG

Farbe: RAL 7035 (lichtgrau)

- Technische Änderungen vorbehalten; Stand: 11.02.2021; geändert durch F.Spork -

Dieses Gerät ist konform mit den Europäischen Richtlinien. Andere Richtlinien und Normen sind nur erfüllt, wenn diese in der Auftragsbestätigung aufgeführt sind. Diese technische Spezifikation gibt die Standardausstattung wieder, vom Standard abweichende Kundenwünsche werden in Angeboten bzw. Auftragsbestätigungen ausgewiesen.

Technische Standard Spezifikation



Gerätetyp: Controlbox
SFC.CONTROL

passend zu Wasserverteiler
SFC...-4, ...-6, ...-8

Ausstattung

- mit- Regel- u. Steuereinheit Smart Controller (7" Touch-Display)
- eingebaut in Rittal-Schaltkasten aus Stahlblech
- zur kundenseitigen Wandmontage
- zum Anschluss von max. zwei SINGLE-Wasserverteiler, Typ SFC
- Stromversorgung und Datenaustausch zum Wasserverteiler über je ein Verbindungskabel. Verbindungskabel 5m lang sind im Lieferumfang enthalten des Wasserverteilers enthalten
- fest angeschlossenes Netzkabel (5m) mit Schuko-Stecker



Funktionen

Grafische Darstellung von Messwerten von bis zu 2x8 Kreisen

- Anzeige v. Durchfluss u. Rücklauftemp. je Kreis
- Anzeige d. Gesamt-Zu- und Abflusstemperatur
- Anzeige d. Gesamt-Zu- und Abflussdrucks (Option)
- Kreise geregelt auf Durchfluss o. Temperaturdifferenz (Option)
- Abhilfemaßnahmen bei Alarm abrufbar
- Parameter für verschiedene Werkzeuge speicherbar
- Speicherung der Alarmhistorie

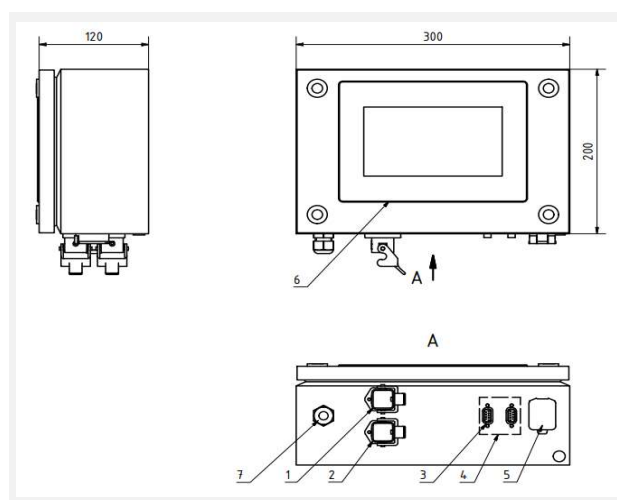


Optionen

- Daten-Schnittstelle, wahlweise Profibus, Profinet, 20mA-TTY-Arburg
- Euromap 82.1 auf Basis OPC-UA voraussichtlich ab Q2/22 lieferbar

Technische Daten

- Umgebungstemp. 0...+50°C
- rel. Luftfeuchtigkeit: max. 85% (ohne Betaung)
- Abmess. o. Anchl: (BxHxT) 300 x 200 x 120 mm
- Gewicht: 5,0 kg
- Farbe: RAL 7035 (lichtgrau)
- Stromversorgung: 85..264V (+/-5%), 1~, 50-60 Hz
- Vorsicherung: max. 16A
- Schutzklasse IP 54



- Technische Änderungen vorbehalten; Stand: 01.12.2021; geändert durch U.Hoferer -

Dieses Gerät ist konform mit den Europäischen Richtlinien. Andere Richtlinien und Normen sind nur erfüllt, wenn diese in der Auftragsbestätigung aufgeführt sind. Diese technische Spezifikation gibt die Standardausstattung wieder, vom Standard abweichende Kundenwünsche werden in Angeboten bzw. Auftragsbestätigungen ausgewiesen.